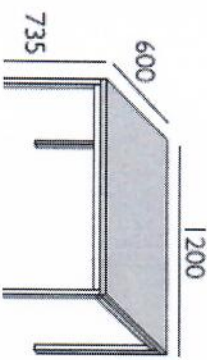
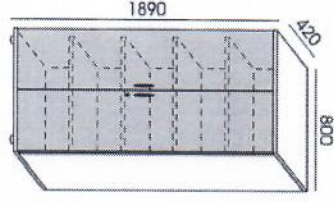

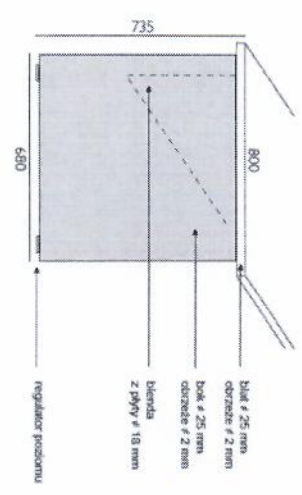
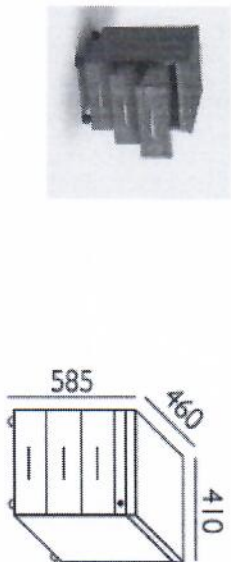
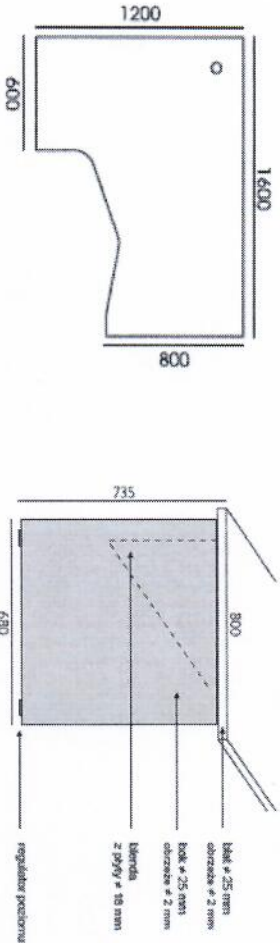
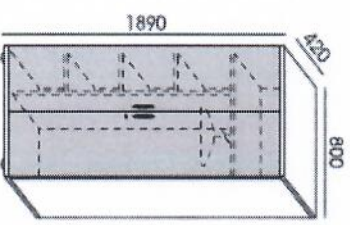
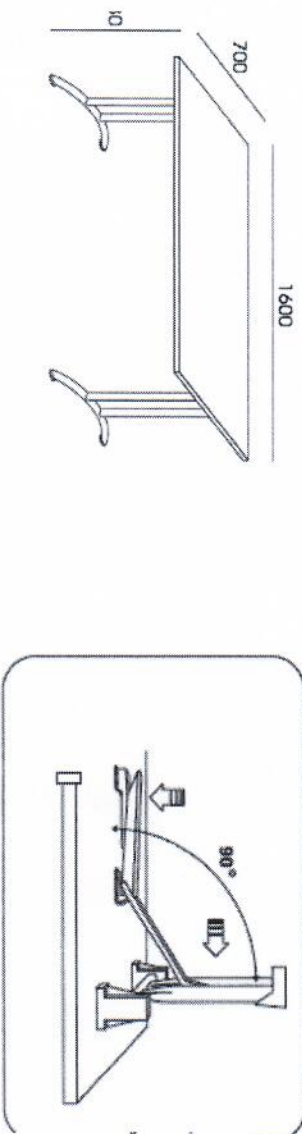
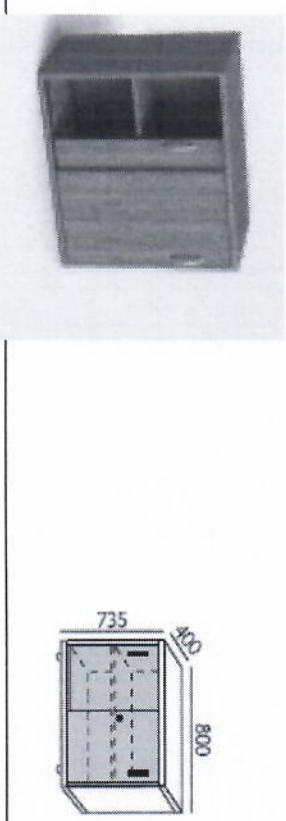
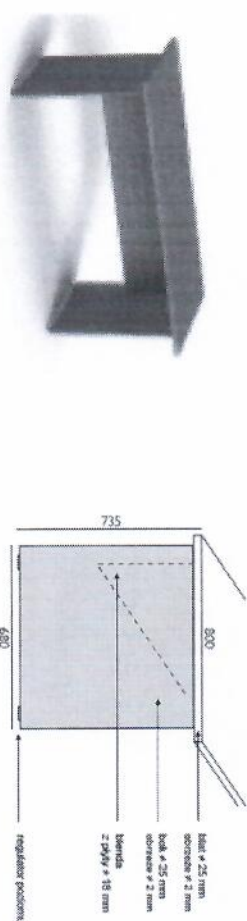
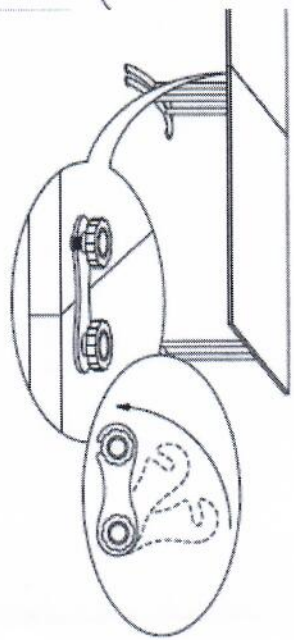
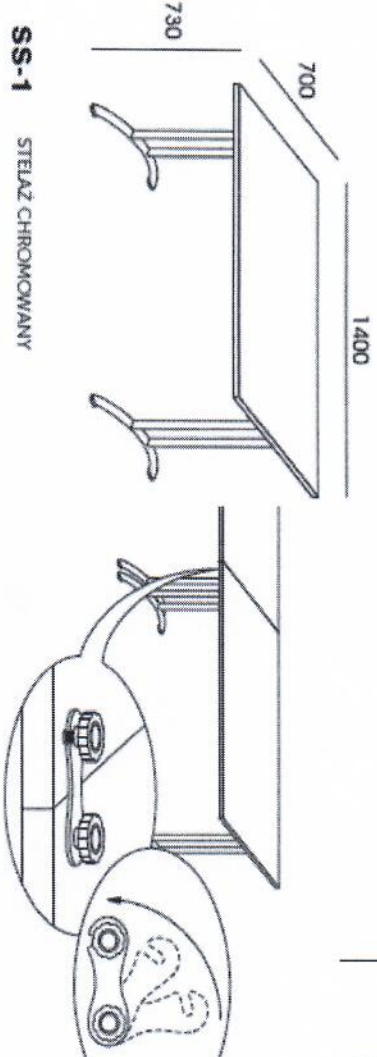
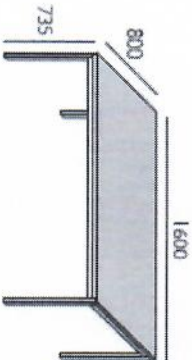


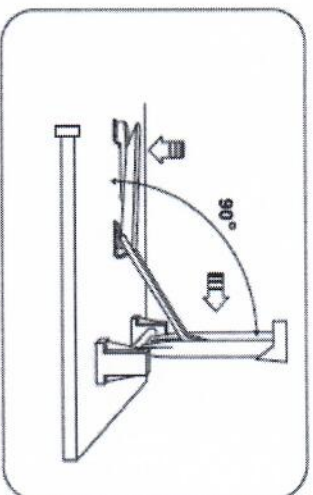
Lp.	nazwa	symbol	ilość
1	<p>STOL 1200/600/735 słaz metal- 30/30 profil malowany proszkowo RAL 9006 srebrny blat wiśnia marbella D97/55SU 25mm oklejony PCV3/2 mm</p>  <p>CS-2</p> <p>NOGA Ø PRZEKROJU 30*30 MM RAMA METALOWA 40*20 MM BLAT GRUBOŚCI - 25 MM WYKONCZONY OBRZEZEM Ø GR. 2 MM</p>	<p>WIENIEC CÖRNY I DOLNY, GR. 25 MM, OBRZEZE GR. 3 MM ŚCIANA TYLNA GR. 12 MM ZAWIASY BLUM 110° – CIŁHY DOMYK ZAMEK BASKWILLOWY</p> <p>PÓLKI ZAKOTWICZONE NA PODPORAKACH TITUS GR. 25 MM OBRZEZE GR. 2 MM REGULACJA POZIOMU</p>	4
2	<p>szafa akt RXP5 1890/420/800</p> 	<p>PÓLKI ZAKOTWICZONE NA PODPORAKACH TITUS GR. 25 MM OBRZEZE GR. 2 MM REGULACJA POZIOMU</p>	14
3	<p>BIURKO 1207/073,5</p> 		1




<p>KONTENER MOBILNY PODBIURKOWY zamek centralny, szuflady Hafelle typ KO2cd</p>		<p>4</p>
<p>BIURKO 1600/1200/735</p>		<p>1</p>
<p>SZAFA ubraniowo/aktowa rxp6</p>	 <p> WIENIEC GÓRNY I DOLNY, GR. 25 MM, OBRZEZE GR. 3 MM SCIANA TYLNA GR. 12 MM ZAWIASY BLUM 110° – CICHY DOMYK ZAMEK BASKWILOWY POŁKI ZAKOTWICZONE NA PODPÓRKACH TTITUS GR. 25 MM OBRZEZE GR. 2 MM REGULACJA POZIOMU </p>	<p>2</p>

7	<p>STÓŁ 1600/700/730</p>		4
8	<p>SZAFKA 80/80/73,5</p>		11
9	<p>BIURKO 140/70/73,5</p>		1



10	STÓL 1400/700/730		4
11	szafka RTV 1300/400/1000 nie typ	wg rys	1
12	STÓL	 <p data-bbox="386 627 454 1220">NOGA O PRZEKROJU 30*30 MM RAMA METALOWA 40*20 MM BLAT GRUBOŚCI - 25 MM WYKONCZONY OBRZEZEM O GR. 2 MM</p>	4



	<p>Krzeseł KOMO H metalik tap 1 gr.</p> 	3
<p>krzesło FAN 10h konf tap 1 gr metalik</p>		2
Część II - zał. 3 b		
1	<p>Krzeseł szkolne ZAK-O rozmiar 7 : 37/42/51/85 wykonane z profilu okrągłego FI25mm siedzisko i oparcie sklejka bukowa stelaż lakierowany proszkowo. Kolor do wyboru wymagane certyfikaty szkolne i zg z norma polska</p> 	70